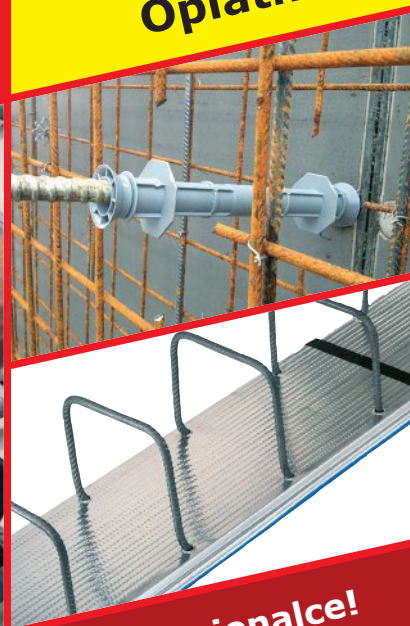




Oplatna tehnika - oplata i pribor



Tehnika i servis za građevinske profesionalce!

Odaberite iz našeg širokog prodajnog programa proizvode i opremu koji vam najviše odgovaraju.

Naše znanje i iskustvo za Vašu sigurnost i povjerenje!



Trakasti podmetači sa zatvorenim rubom

Podni odstojnik šipke u obliku U-formata za odvajanje donje armature od baze. Veliki otvori s obje strane šipke omogućuju dobro prodiranje betona u unutrašnjost profila.

Šifra	Opis proizvoda	Jed.mj
ZDLO25200	Trakasti podmetači zatvoreni 25mm 2,0m/kom, 100m/bunt	bunt
ZDLO30200	Trakasti podmetači zatvoreni 30mm 2,0m/kom, 100m/bunt	bunt
ZDLO35200	Trakasti podmetači zatvoreni 35mm 2,0m/kom, 60m/bunt	bunt
ZDLO40200	Trakasti podmetači zatvoreni 40mm 2,0m/kom, 60m/bunt	bunt
ZDLO50200	Trakasti podmetači zatvoreni 45mm 2,0m/kom, 60m/bunt	bunt



Držak razmaka DRUPAK

Stabilan odstojnik velike površine, posebno za donju armaturu. Za sve primjene gdje se armatura mora postaviti na meke podloge kao što su izolacijske ploče. Odstojnik DRUPAK postavlja se ravnom stranom na izolaciju. Osobito dobra tečnost betona zahvaljujući velikim bočnim i gornjim udubljenjima. Ako je potrebno, može se produžiti na bilo koju duljinu pomoću utične spojnice na kraju šipke. Materijal: - poliolefin PO (polietilen visoke gustoće HD-PE + polipropilen PP), - bez PVC-a, CFC-a i HFC-a, - bez vrlo zabrinjavajućih tvari prema popisu tvari kandidata ECHA-e (REACH uredba). Polaganje: razmak između šipki je 60-70 cm.

Šifra	Opis proizvoda	Jed.mj
ZDPO25200	Držak razmaka DRUPAK 25mm 2m/kom, utaknut, 72m/bunt	bunt
ZDPO30200	Držak razmaka DRUPAK 30mm 2m/kom, utaknut, 72m/bunt	bunt
ZDPO35200	Držak razmaka DRUPAK 35mm 2m/kom, utaknut, 72m/bunt	bunt
ZDPO40200	Držak razmaka DRUPAK 40mm 2m/kom, utaknut, 72m/bunt	bunt
ZDPO50200	Držak razmaka DRUPAK 50mm 2m/kom, utaknut, 72m/bunt	bunt



Trakasti podmetači

Odstojnik za donju armaturu u obliku U-formata odn profila i izrađena kao šipka dužine 2,00m. Postavlja se na dobro stvrdnutu podlogu. Bočno po dužini veliki otvori, kako bi materijal – beton mogao dobro prodirjeti unutar profila. Polaganje: razmak između štapova je 60-70 cm.

Šifra	Opis proizvoda	Jed.mj
ZDL20200	Trakasti podmetači 20mm 2,0m/kom, 100m/bunt	bunt
ZDL25200	Trakasti podmetači 25mm 2,0m/kom, 100m/bunt	bunt
ZDL30200	Trakasti podmetači 30mm 2,0m/kom, 100m/bunt	bunt
ZDL35200	Trakasti podmetači 35mm 2,0m/kom, 60m/bunt	bunt
ZDL40200	Trakasti podmetači 40mm 2,0m/kom, 60m/bunt	bunt
ZDL50200	Trakasti podmetači 50mm 2,0m/kom, 60m/bunt	bunt



Betonski trokutasti podni odstojnik za donju armaturu

Betonski odstojnik za donju armaturu trokutastog oblika. Prikladno za podne ploče i zidne ploče gdje je potreban izložen beton. Izrađen od betona i vlakana u dužini od 1 m.

Šifra	Opis proizvoda	Jed.mj
ZFBD2510	Trokutna letvica od betona s vlaknima 25mm prekrivanje 1,0m/štg	štanga
ZFBD3010	Trokutna letvica od betona s vlaknima 30mm prekrivanje 1,0m/štg	štanga
ZFBD3510	Trokutna letvica od betona s vlaknima 35mm prekrivanje 1,0m/štg	štanga
ZFBD4010	Trokutna letvica od betona s vlaknima 40mm prekrivanje 1,0m/štg	štanga
ZFBD5010	Trokutna letvica od betona s vlaknima 50mm prekrivanje 1,0m/štg	štanga



Razmaknica 4-podnožje

4-podnožje je stabilna razmaknica za srednje i jako armiranje. Koristi se u svim područjima primjene u industriji gotovih betonskih elemenata i na gradilištima.

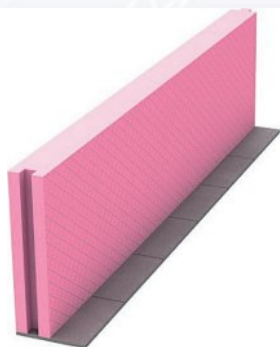
Šifra	Opis proizvoda	Jed.mj
ZATVF20	Razmaknica 4-noge 20mm 6-20 ravne noge 500kom/vreća	vreća
ZATVF25	Razmaknica 4-noge 25mm 6-20 ravne noge 500kom/vreća	vreća
ZATVF30	Razmaknica 4-noge 30mm 6-20 ravne noge 250kom/vreća	vreća
ZATVF35	Razmaknica 4-noge 35mm 6-20 ravne noge 250kom/vreća	vreća
ZATVF40	Razmaknica 4-noge 40mm 6-20 ravne noge 250kom/vreća	vreća



Plastični klin za sidrenje izolacijskih ploča u beton

Za sidrenje izolacijskih ploča u beton. Proguramo čavao kroz izolaciju tako da perje gleda van, na otvoreno. Zatim se izolacija puni betonom.

Šifra	Opis proizvoda	Jed.mj	
ZN075	PVC klin 75mm 1000kom/vreća	vreća	
ZN100	PVC klin 100mm 500kom/vreća	vreća	
ZN125	PVC klin 125mm 500kom/vreća	vreća	
ZN150	PVC klin 150mm 500kom/vreća	vreća	
ZN175	PVC klin 175mm 250kom/vreća	vreća	
ZN200N	PVC klin 200mm 250kom/vreća	vreća	



Termoizolacijska oplata XPS

Termoizolacijska oplata od ekstrudiranog polistirola (XPS), dužine 100 cm, utisnuta površina "napolitanka" (PIR), sa stoperom i španerom, vlaknima armirana cementna stopa (FZ) debljine 4 mm.

Šifra	Opis proizvoda	Jed.mj	
Z30082M	Termo oplata XPS 50mm FZ tip16, visina 158mm, dužina 1m	štanga	
Z30083M	Termo oplata XPS 50mm FZ tip18, visina 178mm, dužina 1m	štanga	
Z30084M	Termo oplata XPS 50mm FZ tip20, visina 198mm, dužina 1m	štanga	
Z30085M	Termo oplata XPS 50mm FZ tip22, visina 218mm, dužina 1m	štanga	
Z30087M	Termo oplata XPS 50mm FZ tip25, visina 248mm, dužina 1m	štanga	



Odstojna cijev za oplatu, užljebljena 22mm/26mm

Koristi se kao odstožnik za dilataciju kod okomitih zidnih oplata. Zbog užljebljene površine, cijevi bolje prijanjaju na beton. Potrebna dužina za zidnu oplatu može se rezati na licu mjesta, potrebno je voditi računa o širini konusa 10mm sa svake strane. Materijal: PVC, bez CFC, HCF, bez opasnih tvari prema REACH uredbi.

Šifra	Opis proizvoda	Jed.mj	
ZA22262	Cijev za razmak I22/A26 2,00m/kom 50kom/bunt	bunt	



Konus za odstožnu cijev za oplatu 22mm

Nakon uklanjanja oplata, konus se uklanja. Kod mjerenja odstožnih cijevi za zidnu oplatu, za dvostrane završne konuse, potrebno je uzeti u obzir 2 cm za konus.

Šifra	Opis proizvoda	Jed.mj	
ZK22	Konus za cijev za razmak p=22mm 500kom/vreća	vreća	



Samoljepljiva brtva za konuse K22

Brtni prsten od EPDM materijala. Za sve vrste zidnih odstožnika.

Šifra	Opis proizvoda	Jed.mj	
ZDIS43250	Brtva 20/42mm samoljepljiva za konus K22 250kom/rola	rola	



Brtveni čep za cijev za razmak p=22mm

Unutarnji brtveni čep. Sprečava prodiranje vode, te služi kao zvučna izolacija.

Šifra	Opis proizvoda	Jed.mj	
ZDS22	Brtveni čep za cijev za razmak p=22mm 500kom/vreća	vreća	



Čep za konus K22

Za zatvaranje konusa za cijev za razmak promjera 22 mm.

Šifra	Opis proizvoda	Jed.mj	
ZST22N	Čep za konus K22 p=22mm 1000kom/vreća	vreća	



Konus OKTAGON za postizanje vodonepropusnosti

Konus u kombinaciji sa cijevima za razmakmi za stvaranje vodonepropusnih razmaknica za oplatu. Cijevi se režu 8cm kraće od predviđene debljine zida. Upotrebom konusa OKTAGON postizemo iste osobine kao i s ekspaniranim odstojnicima u jednom komadu. Na taj način možemo brzo premostiti serijsku širinu zidova, bez naručivanja i čekanja posebnih duljina odstojnika.

Šifra	Opis proizvoda	Jed.mj	
ZOK	Konus OKTAGON za cijevi za razmak p=22/26mm 200kom/vreća	vreća	



Čep sivi za OKTAGON konus

OKTAGON sivi čep za čvrsto zatvaranje OKTAGON konusa i poravnanje s betonskom površinom. Čep se zabija u otvor, nije potrebno lijepljenje. Masivan dizajn čepa osigurava sigurnost sustava.

Šifra	Opis proizvoda	Jed.mj	
ZOS	Čep sivi za OKTAGON konus 200kom/vreća	vreća	



Univerzalni čep za rupe u oplati 22 - 25 mm

Univerzalni čep od visokokvalitetne plastike za zatvaranje rupa u oplatama promjera od 22 mm do 25 mm. Vežice na 4 strane čepa, za bolje centriranje čepa u otvoru.

Šifra	Opis proizvoda	Jed.mj	
ZSST22	Univerzalni čep za rupe u oplati 22-25mm 500kom/vreća	vreća	



Cijev za razmak od vlaknastog betona 22mm

Cijev za razmak od betona i dodatka vlakana, za ugradnju ili zatezanje zidne oplata. Hrapava površina cijevi osigurava bolje prianjanje s betonom. Promjer unutarnje cijevi 22 mm. U kombinaciji s betonskim čepovima pogodan za vidljivi beton.

Šifra	Opis proizvoda	Jed.mj	
ZFBRO22125	Cijev za razmak od vlaknastog betona 22mm 1,25m/štanga	štanga	



Čep od vlaknastog betona 22 mm

Betonski čepovi s dodatkom vlakana za zatvaranje cijevi za razmak od vlaknastog betona.

Šifra	Opis proizvoda	Jed.mj	
ZFBRST2220	Čep od vlaknastog betona p=22mm u=20mm 1000kom/vreća	štanga	



Ljepilo za čepove od vlaknastog betona 1K

Jednokomponentno brtvilo niske viskoznosti na bazi silan modificiranog polimera, koji zbog vlage postaje elastično tvrd proizvod. Prikladno za vodonepropusno brtvljenje betonskih čepova. Bez otapala, izocijanata i silikona. Ljepilo ima dobru UV otpornost i može se ponovno bojati. Podloge moraju biti čvrste, stabilne, čiste i bez odvajajućih tvari (masti, ulja i sl.) Fiberbeton čep mora biti najmanje dvije trećine uronjena u ljepilo. Po mogućnosti iskoristiti otvorenu ambalažu. Rok trajanja u originalnom pakiranju je cca 12 mjeseci (na hladnom i suhom). Temperaturna stabilnost cca -40 °C do +80 °C. Potrošnja za 1000 čepova: cca 3 kg. Uključeno: 3 tube vrećice od po 500 g u plastičnoj kanti.

Šifra	Opis proizvoda	Jed.mj	
	Ljepilo za čepove od vlaknastog betona 1K, 3 tube po 0,5 kg	kanta	



Trokutna letvica rubna PVC

S rupama za pričvršćivanje. Korisno za betonske oplata za lomljenje kuteva kod stupova, greda, zidova, balkona itd.

Šifra	Opis proizvoda	Jed.mj	
ZD10	Trokutna letvica PVC 10/15mm, šuplja 2,5m/štanga, 40štangi/bunt	bunt	
ZD15	Trokutna letvica PVC 15/21mm, šuplja 2,5m/štanga, 40štangi/bunt	bunt	
ZD20	Trokutna letvica PVC 20/28mm, šuplja 2,5m/štanga, 40štangi/bunt	bunt	
ZD25	Trokutna letvica PVC 25/35mm, šuplja 2,5m/štanga, 40štangi/bunt	bunt	
ZD30	Trokutna letvica PVC 30/41mm, šuplja 2,5m/štanga, 40štangi/bunt	bunt	



Trokutna letvica s okapnicom

S okapnicom za lakšu i bržu montažu na oplatu. Ova verzija se zabija na prednju stranu oplata. Okapnica služi kao brtva na kutnom spoju dviju ploča oplata i sprečava istjecanje cementnog mlijeka na spojevima ploča oplata.

Št.art.	Opis proizvoda	Jed.mj	
ZDFH10	Trokutna letvica s okapnicom 10/15/24 mm, šuplja 2,5m/štanga	bunt	
ZDFH15	Trokutna letvica s okapnicom 15/21/31 mm, šuplja 2,5m/štanga	bunt	
ZDFH20	Trokutna letvica s okapnicom 20/28/36 mm, šuplja 2,5m/štanga	bunt	
ZDFH25	Trokutna letvica s okapnicom 25/35/45 mm, šuplja 2,5m/štanga	bunt	
ZDFH30	Trokutna letvica s okapnicom 30/41/53 mm, šuplja 2,5m/štanga	bunt	



Sustav oplata - metalni odstoynici

Čelik: FE 360, vlačna čvrstoća: 70 kg/mm, 100 kom/paket.

Šifra	Opis proizvoda	Jed.mj
ZDISTZ0005	Metalni odstoynik 10 cm za montažu oplatnih ploča - 100 kom/paket	paket
ZDISTZ0006	Metalni odstoynik 15 cm za montažu oplatnih ploča - 100 kom/paket	paket
ZDISTZ0007	Metalni odstoynik 20 cm za montažu oplatnih ploča - 100 kom/paket	paket
ZDISTZ0008	Metalni odstoynik 25 cm za montažu oplatnih ploča - 100 kom/paket	paket
ZDISTZ0009	Metalni odstoynik 30 cm za montažu oplatnih ploča - 100 kom/paket	paket
ZDISTZ0010	Metalni odstoynik 35 cm za montažu oplatnih ploča - 100 kom/paket	paket
ZDISTZ0011	Metalni odstoynik 40 cm za montažu oplatnih ploča - 100 kom/paket	paket
ZDISTZ0012	Metalni odstoynik 45 cm za montažu oplatnih ploča - 100 kom/paket	paket
ZDISTZ0013	Metalni odstoynik 50 cm za montažu oplatnih ploča - 100 kom/paket	paket
ZDISTZ0015	Metalni odstoynik 60 cm za montažu oplatnih ploča - 100 kom/paket	paket
ZSTAFZ0001	Metalna U letva s kukom EP 500 za metalne odstoynike, d=50cm	kom
ZSTAFZ0002	Metalna U letva s kukom EP 1000 za metalne odstoynike, d=100cm	kom
ZSTAFZ0003	Metalna U letva s kukom EP 1500 za metalne odstoynike, d=150cm	kom
ZCUNEV0001	Metalni klin za šalovanje dužina 170mm, debljina 5mm	kom



Razmaknica betonska sa žicom

Betonska razmaknica s vlaknima za donju armaturu. Žica za vezivanje na armaturu. Mogućnost postavljanja 3 visine. Debljina žice 1,2mm.

Šifra	Opis proizvoda	Jed.mj
ZFBEKD20	Razmaknica sa žicom 20/25/30mm širina 22mm 500kom/vreća	vreća
ZFBEKD35	Razmaknica sa žicom 35/40/50mm širina 25mm 250kom/vreća	vreća
ZFBEKD45	Razmaknica sa žicom 45/55/60mm širina 28mm 125kom/vreća	vreća



Distancer žičani ecoDS

Žičani distancer - zmija je univerzalno primjenjiva između dvije armaturne mreže kod betoniranja ploče, kao i za razmake između vanjskih i unutarnjih armaturnih mreža zidova. Odstojnici ne dodiruju oplatu i stoga nisu vidljivi na vanjskoj površini. Valoviti oblik za veću stabilnost. Preporučena udaljenost razmaka je cca. 50 cm, što znači cca. 1 komad/m².

Šifra	Opis proizvoda	Jed.mj
ZECODS06	Distancer ecoDS žičani visina 6 cm, dužina 200 cm, 25 kom/bunt	bunt
ZECODS08	Distancer ecoDS žičani visina 8 cm, dužina 200 cm, 25 kom/bunt	bunt
ZECODS10	Distancer ecoDS žičani visina 10 cm, dužina 200 cm, 25 kom/bunt	bunt
ZECODS12	Distancer ecoDS žičani visina 12 cm, dužina 200 cm, 25 kom/bunt	bunt
ZECODS14	Distancer ecoDS žičani visina 14 cm, dužina 200 cm, 25 kom/bunt	bunt
ZECODS16	Distancer ecoDS žičani visina 16 cm, dužina 200 cm, 25 kom/bunt	bunt
ZECODS18	Distancer ecoDS žičani visina 18 cm, dužina 200 cm, 25 kom/bunt	bunt
ZECODS20	Distancer ecoDS žičani visina 20 cm, dužina 200 cm, 25 kom/bunt	bunt

Razmaknica za oplatu OKTAGON

OKTAGON je jednostrojna razmaknica za oplatu u HDPE izvedbi. Otporna je na kiseline i lužine. Izvedba iz jednog dijela (bez PVC-a) što osigurava vodonepropustnost unutarnje cijevi (ispitane do 5bar pritiska).



Šifra	Opis proizvoda	Jed.mj
ZO15	Razmaknica za oplatu OKTAGON s 2 čepa, 150 mm 100kom/vreća	vreća
ZO20	Razmaknica za oplatu OKTAGON s 2 čepa, 200 mm 100kom/vreća	vreća
ZO25	Razmaknica za oplatu OKTAGON s 2 čepa, 250 mm 100kom/vreća	vreća
ZO30	Razmaknica za oplatu OKTAGON s 2 čepa, 300 mm 100kom/vreća	vreća
ZO35	Razmaknica za oplatu OKTAGON s 2 čepa, 350 mm 100kom/vreća	vreća
ZO40	Razmaknica za oplatu OKTAGON s 2 čepa, 400 mm 100kom/vreća	vreća

Klema Rapid 6-10

Odgovara za sve šipke od 6-10 mm, stabilna izvedba s čvrstim klinom. Klin je fiksno povezan s klemom kako se ne bi izgubio. Težina 0,4 kg



Šifra	Opis proizvoda	Jed.mj	
Z4811580	Klema rapid za šipku6-10 mm	kom	

Španer Rapid

Jednostavno stezanje oplata. Težina 2,0 kg.



Šifra	Opis proizvoda	Jed.mj	
Z4811582	Španer Rapid	kom	

Bentonit bubreća traka QUELLMAX

Bentonit bubreća traka QUELLMAX®-Blackstop odlikuje se brzim i čvrstim svojstvom bubrenja. QUELLMAX®-Blackstop bubreća traka sastoji se od natrija-Bentonit, uložena u matricu od molekularnog polisobutilnog kaučuka, kao i specijalnih punila i dodataka.

Bentonit bubreća traka QUELLMAX®-Blackstop koristi se za brtvljenje građevinskih fuga koje su djelomično ili stalno izložene raznim vrstama dotoka vode. Na taj način fuge mogu izdržati pritisak vode do 7 bara = 70 m vodenog pritiska.

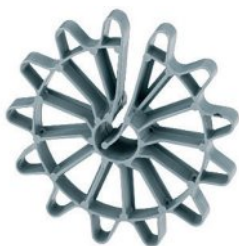
Prednosti: - velika moć bubrenja (>300 %) - učinak samoiniciranja, tj. prodire u sve pukotine i šupljine, - vrlo stabilnog oblika, nije ljepljiva čak i pri visokim ljetnim temperaturama, - visoki anorganski udio, materijal ne propada, - proces bubrenja i stezanja konstantno se ponavlja



Šifra	Opis proizvoda	Jed.mj	
ZE20034	Bentonit bubreća traka QUELLMAX 18x24mm 5m/rola	rola	

Prstenasti držač razmaka

Držači razmaka PVC za okomito armiranje. Za željezne šipke promjera 4-12 mm.



Šifra	Opis proizvoda	Jed.mj	
ZR20N	Prstenasti držač raznaka 20 mm, za željezo 4-12 1000kom/vreća	vreća	
ZR25N	Prstenasti držač raznaka 25 mm, za željezo 4-12 500kom/vreća	vreća	
ZR30N	Prstenasti držač raznaka 30 mm, za željezo 4-12 500kom/vreća	vreća	
ZR35N	Prstenasti držač raznaka 35 mm, za željezo 4-12 200kom/vreća	vreća	
ZR40N	Prstenasti držač raznaka 40 mm, za željezo 4-12 125kom/vreća	vreća	
ZR50N	Prstenasti držač raznaka 50 mm, za željezo 4-12 100kom/vreća	vreća	

Zidna oplata za stupove 15 – 45 cm

Oplata koja se sastoji od 4 pocinčana kuta i klinova. Set omogućuje izradu pravokutnih ili kvadratnih stupova. Maksimalna duljina stranice je 45 cm.



Šifra	Opis proizvoda	Jed.mj	
ZGIROZ0001	Zidna oplata za stupove 15-45cm, pocinčana, 4 kom/paket	paket	



Ploče za oplatu 27 mm

Ploče su izrađene od tri međusobno slijepljena vodonepropusna sloja drva smreke ili jele: vanjski sloj čine uzdužno lijepljene lamele, a srednji sloj čine poprečno položene daske, koje su uokvirene uzdužnim i čeonim završnim letvicama.

Šifra	Opis proizvoda	Jed.mj
Z46060003106	Oplatna ploča 27x500x2000mm= 1,00m ² /kos, 12,5kg/m ²	ploča
Ostale dimenzije 27x 500 x 1000, 1500, 2500, 3000 mm		



Brizgaljka za oplatu MESTO

Fleksibilno spiralno crijevo dužine 2,5 metara, - ergonomska ručka za jednostavno nošenje i pumpanje, - kutija s rezervnim brtvama, - jednostavna izmjena sigurnosnih ventila i manometra, - držak za crijevo i produžetak crijeva, - pogodno za nošenje, - nogice za stabilnost (nema prevrtanja pri punjenju ili pumpanju), - poklopac za lijevak za sprečavanje unosa prljavštine u posudu, - mogućnost nošenja na leđima ili bočno, - otvor i ventil za kontrolu punjenja.

Šifra	Opis proizvoda	Jed.mj
Z3565P	Brizgaljka za oplatu MESTO 3565P s posudom 6 litara	kom
Z3585P	Brizgaljka za oplatu MESTO 3565P s posudom 10 litara	kom



Prskalica pod pritiskom MESTO PROFİ PLUS 3132P 1,5L

Svestrani uređaj u klasi 1,5-litarskih tlačnih prskalica ima ono što nudi mnoge prednosti za korisnike. Plastična posuda 1,5 l sa vagom za punjenje, sigurnosni ventil s jednostavnim otpuštanjem tlaka, posebno presvučena opruga za optimalnu otpornost na kemikalije, zatvorena glava najlonske pumpe za zaštitu od prljavštine, najlonska ravna mlaznica 80-01 za finu i ekonomičnu distribuciju tekućine, veliko punjenje otvor (d = 52 mm) za praktično punjenje, FPM brtve, najlonska pumpa s premaznom cijevi za poboljšanje kemijske otpornosti, sigurno postolje zahvaljujući velikoj širini spremnika ispod. Zahvaljujući kvalitetnim FPM brtvama mogu se koristiti i mnogi blago kiseli mediji. Najveći radni pritisak: 3 bara.

Šifra	Opis proizvoda	Jed.mj
Z3132P	Prskalica pod pritiskom MESTO PROFİ PLUS 3132P 1,5L	kom



Oplatan premaz FOROL OPLATOL MGR

FOROL OPLATOL MGR je specijalno ulje koje se koristi u građevinarstvu i u građevnoj industriji za odvajanje betona i oblika kao i za premazivanje željeznih oblika. Ima vrlo dobru sposobnost formu odvojiti od betona, dobru reprodukciju površine forme na betonu i time daje dobro obrađenu površinu. Pogodno za sve vrste oplata i oblika (npr. drvena oplata, čelična i aluminijska oplata). Sadrži specijalne aditive koji sprečavaju koroziju čeličnih kalupa i oplata te time olakšavaju pranje i čišćenje. Nije emulgirajući u vodi. Skladištiti na prozračnom mjestu u originalnoj posudi i držati dobro zatvorenim. Potrošnja: 40-70 g/m² prskanjem i nanošenjem 2 do 3 puta.

Šifra	Opis proizvoda	Jed.mj
Z25240714	Oplatan premaz FOROL OPLATOL MGR, 5l/kanistar	kanistar
Z25240717	Oplatan premaz FOROL OPLATOL MGR, 20l/kanistar	kanistar
Z25240719	Oplatan premaz FOROL OPLATOL MGR, 210l/bačva	bačva



Spiralna oplata za stupove MONOTUB

Prikladno za kvalitetu betona SB3. 100 % vodootporna i stoga je moguće skladištenje na otvorenom kao i ugradnja prilikom svih vremenskih uvjeta. Skidanje oplata od stupa moguća je u vrlo kratkom vremenu zbog trakice za kidanje. Nije potreban oplatan premaz.

Šifra	Opis proizvoda	Jed.mj
ZSRS200300N	Spiralna oplata za stupove MONOTUB p=200mm, d=300cm	kom
ZSRS200400N	Spiralna oplata za stupove MONOTUB p=200mm, d=400cm	kom
ZSRS250300N	Spiralna oplata za stupove MONOTUB p=250mm, d=300cm	kom
ZSRS250400N	Spiralna oplata za stupove MONOTUB p=250mm, d=400cm	kom
ZSRS300300N	Spiralna oplata za stupove MONOTUB p=300mm, d=300cm	kom
ZSRS300400N	Spiralna oplata za stupove MONOTUB p=300mm, d=300cm	kom
Sve dimenzije na upit i po narudžbi		



Klinasti stezač oplata

Čvrsta izvedba za zahtjevne betonske radove. Mogućnost podešavanja do 120cm. Perforacije na krakovima omogućavaju stupnjevito stezanje oplata.

- fiksirani klin, - precizna vodilica kraka, - lakirana izvedba, - stezanje klinom.

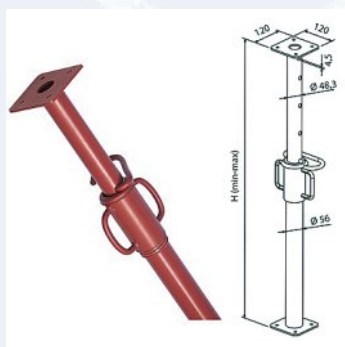
Šifra	Opis proizvoda	Jed.mj
Z4811530	Klinasti stezač oplata 0-70cm	kom
Z4811535	Klinasti stezač oplata 0-120cm	kom



Zaštitna kapa za vertikalnu armaturu

Sigurnosna kapa s gljivastom glavom u signalnoj boji za zaštitu krajeva vertikalne armature koja strši na gradilištu.

Šifra	Opis proizvoda	Jed.mj
ZSKA618	Zaštitna kapa za vertikalnu armaturu p= 6-18mm 250kom/vreća	vreća
ZSKA1630	Zaštitna kapa za vertikalnu armaturu p= 16-32mm 250kom/vreća	vreća



Podupirači PP

Unutarnja cijev 48,3mm, vanjska cijev 56mm, zavoranj 11mm, oslonci 120x120x4mm.

- fino namještanje spojnicom od čelika: dužina 135mm, ručke: promjer 12mm; - prsten - osiguranje protiv gnječenja prstiju, - lakiranja zaronjavanjem

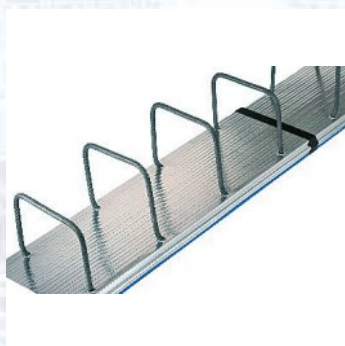
Šifra	Opis proizvoda	Jed.mj
ZPP290	Podupirač zida 160-290 cm lakirani	kom
ZPP320	Podupirač zida 180-320cm lakirani	kom
ZPP360	Podupirač zida 200-360cm lakirani	kom
ZPP400	Podupirač zida 220-400cm lakirani	kom



Stalak za slaganje podupirača

Lakirani stalak za slaganje s ušicama za kran, odgovarajući za 100 podupirača zida PP. Dimenzije: 118x89x94 cm.

Šifra	Opis proizvoda	Jed.mj
ZCONT-F	Stalak za slaganje 118x89x94cm lakirani, za 100 podupirača zida PP	kom



Priključni element za armaturu Plexus

Priključni elementi Plexus su tipski ispitani. Priključni elementi za armaturu isporučuju se od profiliranog, pocinčanog lima za sigurni prijenos potisne sile. Kratke bočne strane omogućavaju potpuno prekrivanje betonom a priključak se mora točno u visini mreže pričvrstiti čavlima na oplatu. Nakon betoniranja čekićem se moraju odstraniti zaštitni čepovi. Savijanje elemenata za pričvršćivanje pomoću cijevi za savijanje koja mora biti nataknuta do kraja da ne bi došlo do pucanja elementa za pričvršćivanje. Ne savijati dva puta u istom smjeru, elementi za pričvršćivanje ne smiju se obraditi oplatanom ili sl. Spriječiti zaprljanja betonom. Jednoredni priključni elementi od čeličnog betona obrađen postupkom toplog valjanja garantira mogućnost savijanja nazad. DIN 1045-1:2008-08

Šifra	Opis proizvoda	Jed.mj
ZBK101515H	Priključni element za armaturu Plexus 2-redan 10/150, 1,25m, 4kom/bunt	kom
	Ostale dimenzije	po narudžbi

Šipka za sidrenje i tanjurasta matica

Vanjski promjer 17 mm, krak navoja 10 mm, neobrađena, težina 1,45 kg/m. Tanjurasta matica za šesterokutni ključ 30mm.



Šifra	Opis proizvoda	Jed.mj	
Z4810001	Šipka za sidrenje 15 mm	metar	
Z4811280	Tanjurasta matica 80 mm	kom	
Z4810121	Tanjurasta matica 100 mm	kom	

Čavli

Žičani čavli prema DIN 1151B, prodaja po kg.



Šifra	Opis proizvoda	Jed.mj	
Z400108	Čavli 1,6x30 mm 1,0kg/paket	kg	
Z400214M	Čavli 2,5x60 mm 2,5kg/paket	kg	
Z400316M	Čavli 2,8x70 mm 5,0kg/paket	kg	
Z400318M	Čavli 3,1x80 mm 5,0kg/paket	kg	
Z400322M	Čavli 3,8x100 mm 5,0kg/paket	kg	
Z400325M	Čavli 4,2x120mm 5,0kg/paket	kg	

Savijač željeznih šipki debljine 6 do 14 mm

Uređaj za ručno savijanje i savijanje željeznih armaturnih šipki. Savijačica je posebno prikladna u građevinarstvu za oblikovanje betonske armature i za izradu raznih oblika, kao i za savijanje ili savijanje drugih metalnih materijala.



Šifra	Opis proizvoda	Jed.mj	
Z310Z068006	Savijač željeza 6 do 14mm	kom	

Dril aparat 320mm + vezna žica

Motač žice za armaturu KAUFMANN i vezna žica za brzo pričvršćivanje armature.



Šifra	Opis proizvoda	Jed.mj	
Z4361201	Dril aparat 320mm	kom	
Z4361302	Vezna žica 140mm, debljina žice 1,1mm 1000kom/bunt	bunt	

Stroj za vezanje žice oko armature TJEP ULTRA GRIP 40

Brže i efikasnije vezanje žice s ergonomski i robustnim strojem TJEP: cca. 4000-5000 vezanja po punjenju baterije. Novi dizajn glave i ručke optimizira pristup stroju. Za dugi vijek trajanja koriste se 18V i 4 Ah Li-Ion-Slide-In baterije. Iznimno jaka i čvrsta vezanja osiguravaju rad bez smetnji. Motor 18V bez četkica, zatvoreno kućište za dodatnu snagu i utikač za elektronski produžetak.

Tehnički podaci: - debljina veza: 12-40 mm, - vezanja po roli: 120 - 160, - dimenzija: 297x109x300 mm, - težina: 2,6 kg. Isporučuje se: 2 Li-Ion-Slide-In baterije, punjač i 2 role žice, u kovečgu.



Šifra	Opis proizvoda	Jed.mj	
Z124002	Stroj za vezanje žice oko armature TJEP ULTRA GRIP 40 s 2 baterije, punjačem, žicom, u kovečgu	kom	



Željezna žica žarena i kliješta KNIPEX

Žarena žica debljine 1,6mm. Kliješta KNIPEX, specijalni čelik, niklovane.

Šifra	Opis proizvoda	Jed.mj	
Z320037B	Željezna žica žarena 1,6mm 2,0kg/rola	rola	
Z0869230	Kliješta KNIPEX 300mm poniklana	kom	



Škare za željezo

Ojačani noževi po HRC 48.

Šifra	Opis proizvoda	Jed.mj	
Z1980005	Škare za željezo 460 mm ojačani noževi po HRC 48	kom	
Z1980010	Škare za željezo 610 mm ojačani noževi po HRC 48	kom	
Z1980015	Škare za željezo 760 mm ojačani noževi po HRC 48	kom	
Z1980020	Škare za željezo 910 mm ojačani noževi po HRC 48	kom	



Savijačica armiranog željeza TECMOR ES20

Savija rebrasti čelik promjera do 16 mm. Posebno pogodan za proizvodnju željeznih vješalica. Pogon s 0,75 kW elektromotorom 400 V, brzina savijanja: 17 rpm. Upravljanje preko nožne papučice.

Šifra	Opis proizvoda	Jed.mj	
ZES20	Savijačica armiranog željeza SEIM by TECMOR ES20 400V 0,75kW	kom	



Rezačica i savijačica armiranog željeza TECMOR PGT32/25

Savija rebrasti čelik do 26 mm promjera (650 N/mm²), reže rebrasti čelik do 22 mm promjera (650 N/mm²), pogon 1,1 kW elektromotora 400 V, tanjur za savijanje 8 O/min s automatskim povratnim hodom tanjura, rezač cca. 9 podizanja u minuti, podešavanje kuteva savijanja pomoću podešivih graničnika, upravljanje putem nožne papučice, napon 24 V, zaustavljanje u slučaju nužde. 1 utičnica, 4 kotača. Dimenzija (DxŠxV): 83 x 88 x 87 cm, težina: 275 kg.

Šifra	Opis proizvoda	Jed.mj	
ZPGT32-25	Rezačica i savijačica armiranog željeza SEIM by TECMOR PGT32/25 400V 1,1kW	kom	



KONTAKT

Lorencic d.o.o.
Osik 2b, 71210 Ilidža
Broj telefona +387 33 460 718
Broj fax-a +387 33 460 028
sarajevo@lorencic.com
Sve cijene su bez poreza! Zadržavamo
pravo promjene cijena i eventualne
štamparske greške!



Prodaja



Popravci



Servis



Najam

Vrijedi do opoziva. Pridržano pravo vlasništva, ne odgovaramo zbog tiskarskih pogrešaka!



www.lorencicsarajevo.ba

